

SEPAR 2000

МОБИЛЬНАЯ СИСТЕМА ФИЛЬТРАЦИИ

SEPAR
FILTER

SEPAR 2000 - мобильная система фильтрации MFS сепарация топлива / топливная фильтрация

Мобильную систему фильтрации можно использовать для очистки бака в обводном контуре, а также для заправки автомобилей и машин, для передвижных баков с топливом. В своей работе мобильная система базируется на проверенном многоступенчатом принципе центробежной сепарации, который позволяет эффективно решать проблему воды и твердых частиц в топливе.

Преимущества MFS SWK-2000/40/WSA:

- Эффективная очистка дизельного топлива
- Сокращение операционных расходов
- Мобильность
- Компактность
- Простота в обращении и использовании
- Экологичность
- Улучшенные тех. характеристики
- Простота обслуживания



Особенности:

1. *Сигнал об уровне воды* – при критическом уровне воды в чаше, насос фильтра будет деактивирован. После слива воды насос можно запустить.
2. Благодаря *температурному контролю* двигателя насоса расход топлива регулируется автоматически в зависимости от температуры окружающей среды. При слишком высокой температуре двигатель будет выключен. После охлаждения устройство можно снова перезапустить.
3. *Таймер* для установки периода работы насоса.
4. *Регулируемый поток* для работы с баками разного объема.
5. *Распределительное сопло с автоматическим отключением, всасывающий шланг с клапаном и стальным стрейнером.*
6. *Работа от сети 100-240 VAC / 50-60 циклов или от батареи 12 VDC. Защита от обратной полярности* – исключен риск поломки из-за неправильной полярности.
7. *Складная рукоятка* для простоты транспортировки.



SEPAR 2000

МОБИЛЬНАЯ СИСТЕМА ФИЛЬТРАЦИИ

SEPAR FILTER

Доступные сменные элементы и тонкость фильтрации:

- Элемент из нержавеющей сетки*, размер пор 60 мкм
- Бумажный элемент, размер пор 30 мкм
- Бумажный элемент, размер пор 10 мкм

(*) = Его можно извлечь из фильтра, промыть щеткой под проточной водой, а затем установить обратно в фильтр.

Техническая характеристика:

Электроподключение

Работа от батареи

Напряжение:	12 VDC
Макс. рабочее напряжение:	15 VDC
Макс. потребление тока:	30 A

Работа от сети

Напряжение:	100 VAC до 240 VAC
Частота сети:	50 до 60 Гц
Макс. потребление тока:	5 A (at 115 VAC)

Диапазон температур

Рабочая температура:	-40 °C до +40 °C
Температура хранения:	-40 °C до +85 °C

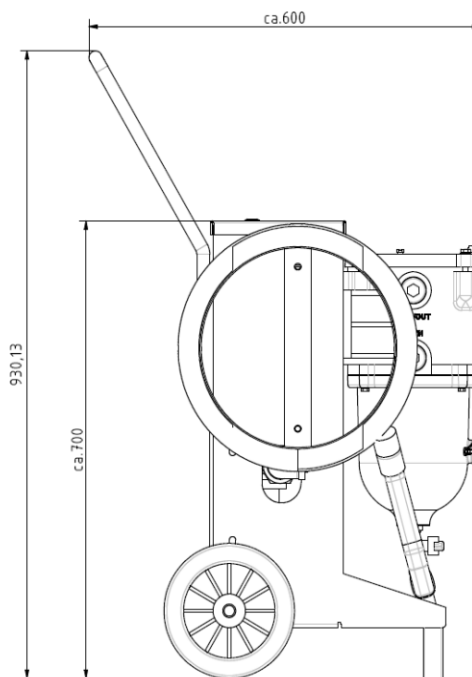
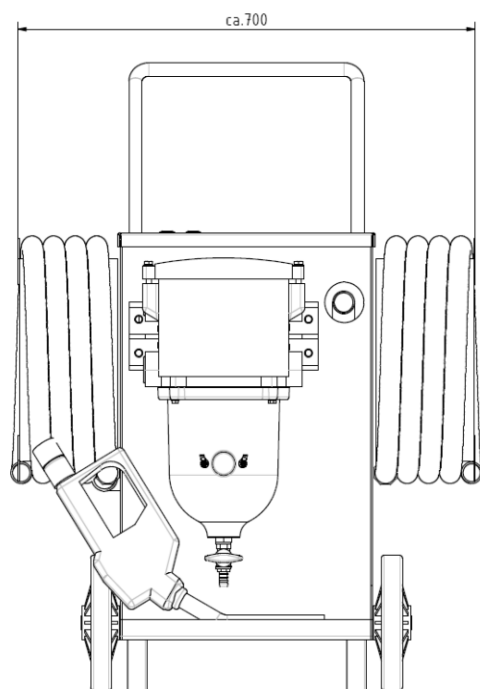
Механические характеристики

Максимальный расход насоса:	ca. 40 л/мин
Макс. высота всасывания:	ca. 2 м

Вес и размеры

Вес пустой системы (без жидкости)	65 кг
-----------------------------------	-------

Размеры (допуск < 5 мм) указаны в чертеже [ca. = приблизительно]



Manual MFS

Willibrord Lösing
Filtertechnik e. K.



Postfach 86 60 09
DE-45517 Hattingen
Am Walzwerk 2
DE-45527 Hattingen
Phone: +49 2324 946-0
Fax: +49 2324 40842
WEB: www.loesing-filter.de
E-Mail: info@loesing-filter.de